

# 第17回市民スポーツ大会サッカー大会(ジュニアユース)「サマーカップ」組合せ

## 予選大会

Aブロック 令和6年7月22日

	東 中	川上FC	長野中
東 中			
川上FC			
長野中			

会場：下里運動公園人工芝球技場 9:00-19:00

NO	試合開始	試合時間	対戦		審判	
①	9:00	25分ハーフ	東 中	VS	川上FC	前半 東 中
						後半 川上FC
B戦	10:00	25分1本	東 中	VS	川上FC	相互
②	10:30	25分ハーフ	川上FC	VS	長野中	前半 川上FC
						後半 長野中
B戦	11:30	25分1本	東 中	VS	川上FC	相互
③	12:00	25分ハーフ	東 中	VS	長野中	前半 東 中
						後半 長野中
B戦	13:00	25分1本	東 中	VS	長野中	相互

※飲水タイムは当日の天候により判断 ※副審は選手

※B戦はチームの疲労度や状況から当日に参加の是非を判断してください。(3年生参加可)

Bブロック 令和6年7月23日

	清教学園	長野FC	千代田中
清教学園			
長野FC			
千代田中			

会場：下里運動公園人工芝球技場 9:00-19:00

NO	試合開始	試合時間	対戦		審判	
①	9:00	25分ハーフ	清教学園	VS	長野FC	前半 清教学園
						後半 長野FC
B戦	10:00	25分1本	清教学園	VS	長野FC	相互
②	10:30	25分ハーフ	長野FC	VS	千代田中	前半 長野FC
						後半 千代田中
B戦	11:30	25分1本	長野FC	VS	千代田中	相互
③	12:00	25分ハーフ	清教学園	VS	千代田中	前半 清教学園
						後半 千代田中
B戦	13:00	25分1本	清教学園	VS	千代田中	相互

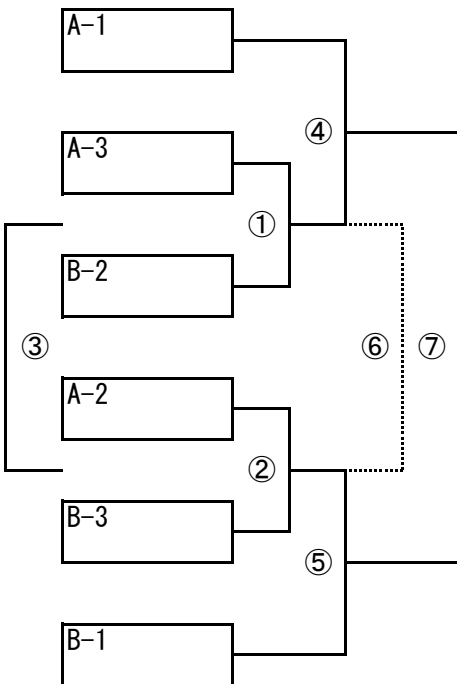
※飲水タイムは当日の天候により判断 ※副審は選手

※B戦はチームの疲労度や状況から当日に参加の是非を判断してください。(3年生参加可)

## 決勝大会

令和6年7月29日

順位決定



会場：下里運動公園人工芝球技場 9:00-19:00

NO	試合開始	試合時間	対戦		審判	
①	9:00	25分ハーフ	A-3	VS	B-2	前半 A-3
						後半 B-2
②	10:00	25分ハーフ	A-2	VS	B-3	前半 A-2
						後半 B-3
B戦	11:10	25分1本		VS		話し合い
B戦	11:40	25分1本		VS		話し合い
③	12:15	25分ハーフ	①の敗者	VS	②の敗者	前半 ①の敗者
						後半 ②の敗者

※トーナメント同点の場合は、5対5のPK戦で決定 ※飲水タイムは当日の天候により判断 ※副審は選手

※B戦はチームの疲労度や状況から当日に参加の是非を判断してください。(3年生参加可)

令和6年7月30日

会場：下里運動公園人工芝球技場 9:00-19:00

NO	試合開始	試合時間	対戦		審判	
④	9:00	25分ハーフ	A-1	VS	①の勝者	前半 A-1
						後半 ①の勝者
⑤	10:00	25分ハーフ	B-1	VS	②の勝者	前半 B-1
						後半 ②の勝者
B戦	11:30	25分1本		VS		話し合い
B戦	12:00	25分1本		VS		話し合い
⑥	12:30	25分ハーフ	④の敗者	VS	⑤の敗者	前半 ④の敗者
						後半 ⑤の敗者
④	13:30	25分ハーフ	④の勝者	VS	⑤の勝者	前半 ④の勝者
						後半 ⑤の勝者

※トーナメント同点の場合は、5対5のPK戦で決定 ※飲水タイムは当日の天候により判断 ※副審は選手

※B戦はチームの疲労度や状況から当日に参加の是非を判断してください。(3年生参加可)

## 【大会要項】

名 称 令和6年度 第17回市民大会(サマーカップ)

### 参加チーム

長野FC. 川上FC. 長野中. 長野東中. 千代田中清教学園中(計6チーム)  
→チーム状況、B戦希望(3年生可)、選手権大会など試合との兼ね合い  
\* 中学校選手権に勝ち残った場合は棄権扱い、対戦チームが勝ち上がり

日 程 【予選】7月22日(月)23日(火)【決勝】7月29日(月)30日(火)

試合形式 2ブロックに分かれての3チームリーグ戦

予 選 Aブロック 7月22日(月)  
Bブロック 7月23日(火)

順位決定 ①～③の試合 7月29日(月)  
④～⑦の試合 7月30日(火)

抽選方式 \*クラブチーム(川上FC・長野FC)を振り分ける。  
\*同じ力の中学校同士で振り分ける

会 場 下里運動公園人工芝球技場

そ の 他 表彰について：1位2位のみ表彰。  
下里の事務所にトロフィー・表彰状を用意  
トロフィーは渡し切り  
ボール(事務所にあり)。試合球に2球使用。  
各校1球持ち帰ってください。

大雨警報が出たときには事前に決めたルールでお願いします。

※警報が出た場合の順位付け

⇒Aブロック1位：川上FC 2位：東 中 3位：長野中  
Bブロック1位：長野FC 2位：清教中 3位：千代田