

第25回 南紀JSC招待少年サッカー交流大会 実施要項

1. 趣 旨 県内外のチームが集い、本大会を通じ友情を深め心豊かなサッカー少年を育成する。
2. 主 催 南紀ジュニアサッカークラブ
3. 後 援 南紀JSC育成会
4. 期 日 令和4年4月8日(土)～9日(日)
5. 日 程 8日(土) 午前10時30分～(リーグ戦)
9日(日) 午前 9時00分～(トーナメント戦)
※ 開会式、閉会式は行いません。
6. 会 場 田辺市 田辺スポーツパーク(人工芝 A・Bコート、クレー C・Dコート)
目良多目的グラウンド(天然芝 E・Fコート)
7. 試合形式 1) 8人制でおこないます。
2) 試合時間
15分－5分－15分
3) リーグ戦 勝ち－3点・分け－1点・負け－0点
トーナメント戦 同点の場合はPK戦(3人)とする。
4) トーナメント戦は、リーグ戦の成績上位のチームから、8チームずつの4ブロックに分かれておこなう。
 - ・ 各組1位 (1部トーナメント)1位～4位迄トロフィーと賞状を授与する
 - ・ 各組2位 (2部トーナメント)1位チームをトロフィーと賞状を授与する
 - ・ 各組3位 (3部トーナメント)1位チームをトロフィーと賞状を授与する
 - ・ 各組4位 (4部トーナメント)1位チームをトロフィーと賞状を授与する
8. 審 判 審判(主審・副審)は相互審判とし、対戦表の左側が前半、右側が後半の審判を行う。主審は大人が行い、副審は選手でも可能とする。
9. 参加資格 1) 新6年生以下で構成するチーム。
2) スポーツ傷害保険に加入し、保護者が参加の承認した者である。
10. 参加チーム数 32チーム
11. 参加料 1チーム ¥10,000円(当日、試合会場にて受付時に徴収します。)
12. その他 1) 審判の判定には、一切抗議出来ない。
2) 負傷発生の処置は、当該チームで行って下さい。
3) ゴミ類は、各チームが責任をもって持ち帰って下さい。
4) 懇親会会費 1人 6,000円(当日、試合会場にて受付時に徴収します。)

大会事務局 〒646-0062 和歌山県田辺市明洋1-7-27 中田 巧

TEL&FAX 0739-22-7841 携 帯 090-8829-9926

メールアドレス

nanki_jsc@yahoo.co.jp

※ 試合終了後の相手ベンチへの挨拶は、時間短縮のため中止とさせていただきます。



第26回 南紀JSC招待交流大会 組み合わせ

予選リーグ 30分(15分-5分-15分)

令和4年4月8日(土)

	A組	B組	C組	D組	E組	F組	G組	H組
参加チーム	南紀JSC A	下里FC	御所FC	YUASA	トルベリーノ	ジュンレーロ	南紀JSC B	FCグラシオン
	サザンクロス	斑鳩ドリーム	串本JFC	白浜FC	バレンティア	富田SSS	王子SC	紀宝FC
	五條FC	すさみJFC	上富田FC	D高田	牟婁FC	FCブラスト	F桜井	粉河竜門
	那智勝浦	FCダンシーマ	長州SC	ノガーナ金剛	八木FC	新宮SSS	西脇JFC	クレアール

	時 間	Aコート(SP・人工芝)		Bコート(SP・人工芝)		組
1	10:30~	南紀JSC A	サザンクロス	五條FC	那智勝浦	A-1
2	11:10~	御所FC	串本JFC	バレンティア	長州SC	C-1
3	11:50~	トルベリーノ	バレンティア	牟婁FC	八木FC	E-1
4	12:30~	下里FC	すさみJFC	斑鳩ドリーム	FCダンシーマ	B-2
5	13:10~	YUASA	D高田	白浜FC	ノガーナ金剛	D-2
6	13:50~	ジュンレーロ	FCブラスト	富田SSS	新宮SSS	F-2
7	14:30~	南紀JSC A	那智勝浦	サザンクロス	五條FC	A-3
8	15:10~	御所FC	長州SC	串本JFC	上富田FC	C-3
9	15:50~	トルベリーノ	八木FC	バレンティア	牟婁FC	E-3
	時 間	Cコート(SP・多目的)		Dコート(SP・多目的)		組
1	10:30~	下里FC	斑鳩ドリーム	すさみJFC	FCダンシーマ	B-1
2	11:10~	YUASA	白浜FC	D高田	ノガーナ金剛	D-1
3	11:50~	ジュンレーロ	富田SSS	FCブラスト	新宮SSS	F-1
4	12:30~	南紀JSC A	五條FC	サザンクロス	那智勝浦	A-2
5	13:10~	御所FC	上富田FC	串本JFC	長州SC	C-2
6	13:50~	トルベリーノ	牟婁FC	バレンティア	八木FC	E-3
7	14:30~	下里FC	FCダンシーマ	斑鳩ドリーム	すさみJFC	B-3
8	15:10~	YUASA	ノガーナ金剛	白浜FC	D高田	D-3
9	15:50~	ジュンレーロ	新宮SSS	富田SSS	FCブラスト	F-3
	時 間	Eコート(目良・多目的天然芝)		Fコート(目良・多目的天然芝)		組
1	11:00~	南紀JSC B	王子SC	F桜井	西脇JFC	G-1
2	11:40~	FCグラシオン	紀宝FC	粉河竜門	クレアール	H-1
		昼 休 憩		昼 休 憩		
3	13:00~	南紀JSC B	F桜井	王子SC	西脇JFC	G-2
4	13:40~	FCグラシオン	粉河竜門	紀宝FC	クレアール	H-2
5	14:20~	南紀JSC B	西脇JFC	王子SC	F桜井	G-3
6	15:00~	FCグラシオン	クレアール	紀宝FC	粉河竜門	H-3

※ 審判について

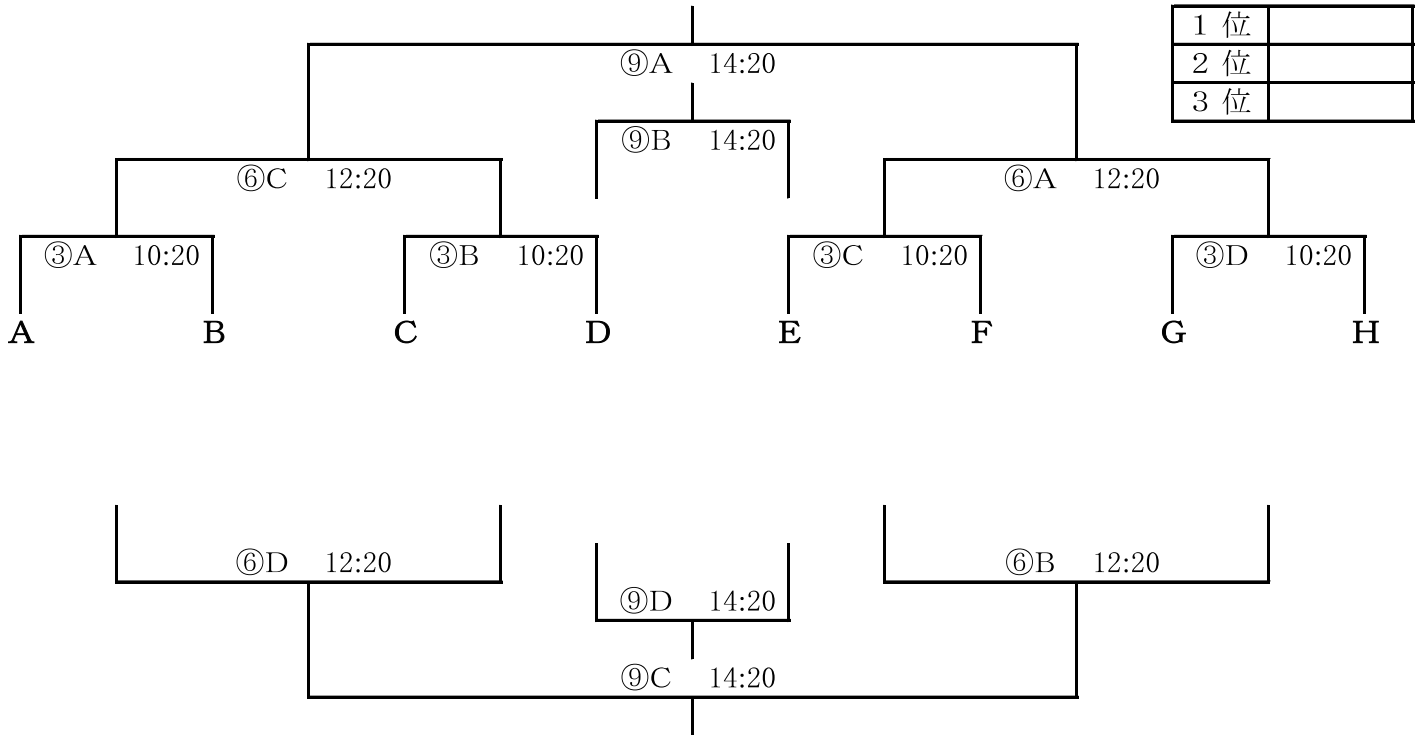
審判(主審・副審)は相互審判とし、対戦表の左側が前半、右側が後半の審判を行う。
主審は大人が行い、副審は選手でも可能とする。

※ 試合終了後の相手ベンチへの挨拶は、時間短縮のため中止とさせていただきます。

決勝トーナメント 30分(15分-5分-15分)

令和5年4月9日(日)

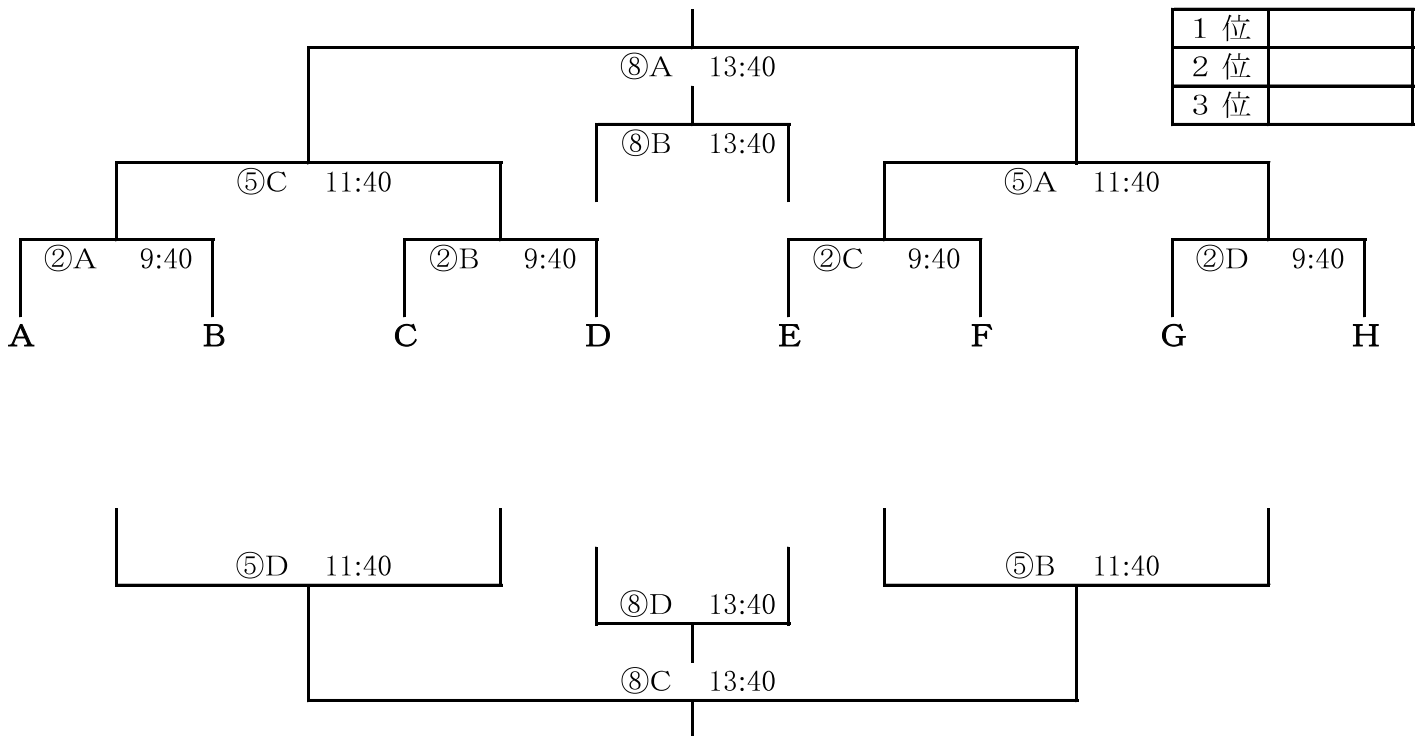
(各組1位) スポーツパーク



2部トーナメント 30分(15分-5分-15分)

令和5年4月9日(日)

(各組2位) スポーツパーク



※ 審判について

審判(主審・副審)は相互審判とし、対戦表の左側が前半、右側が後半の審判を行う。
主審は大人が行い、副審は選手でも可能とする。

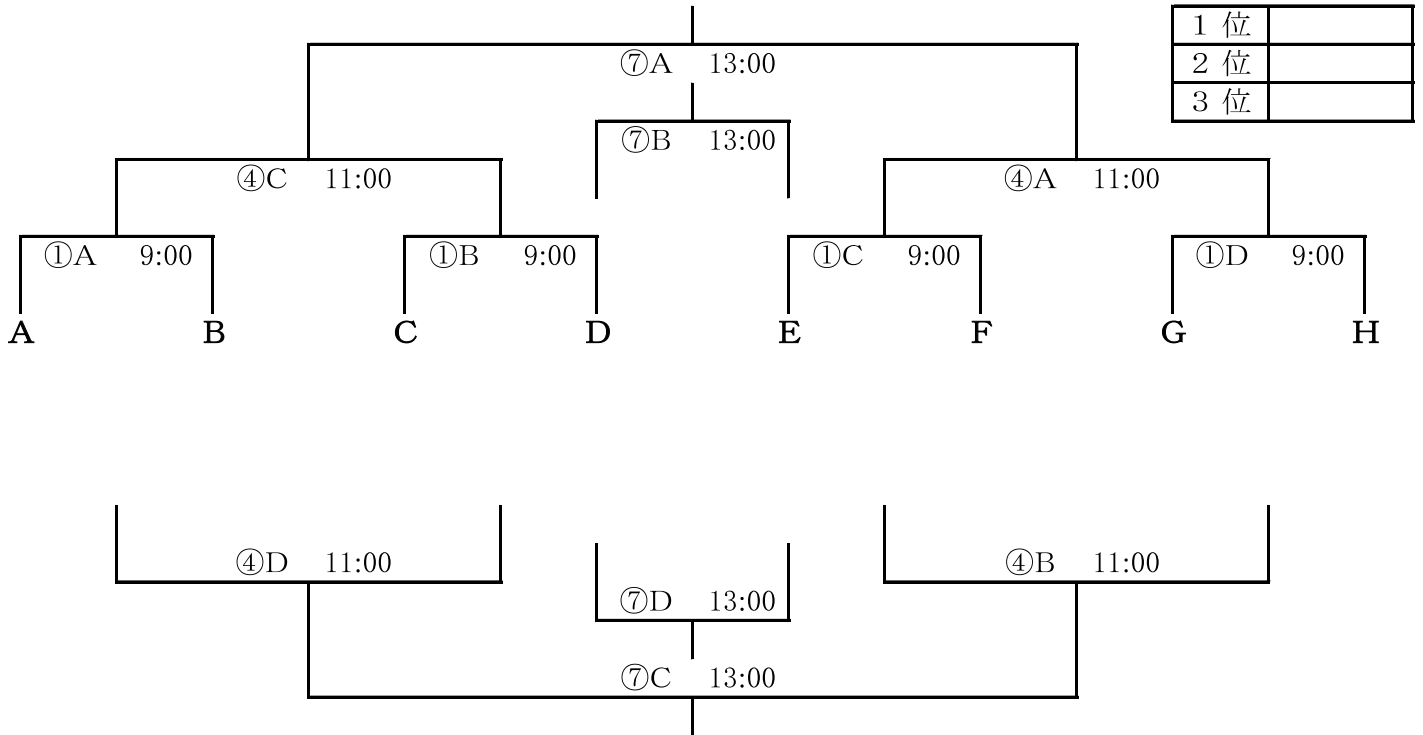
※ 同点の場合は、3人のPK戦とする。

※ 試合終了後の相手ベンチへの挨拶は、時間短縮のため中止とさせていただきます。

3部トーナメント 30分(15分-5分-15分)

令和5年4月9日(日)

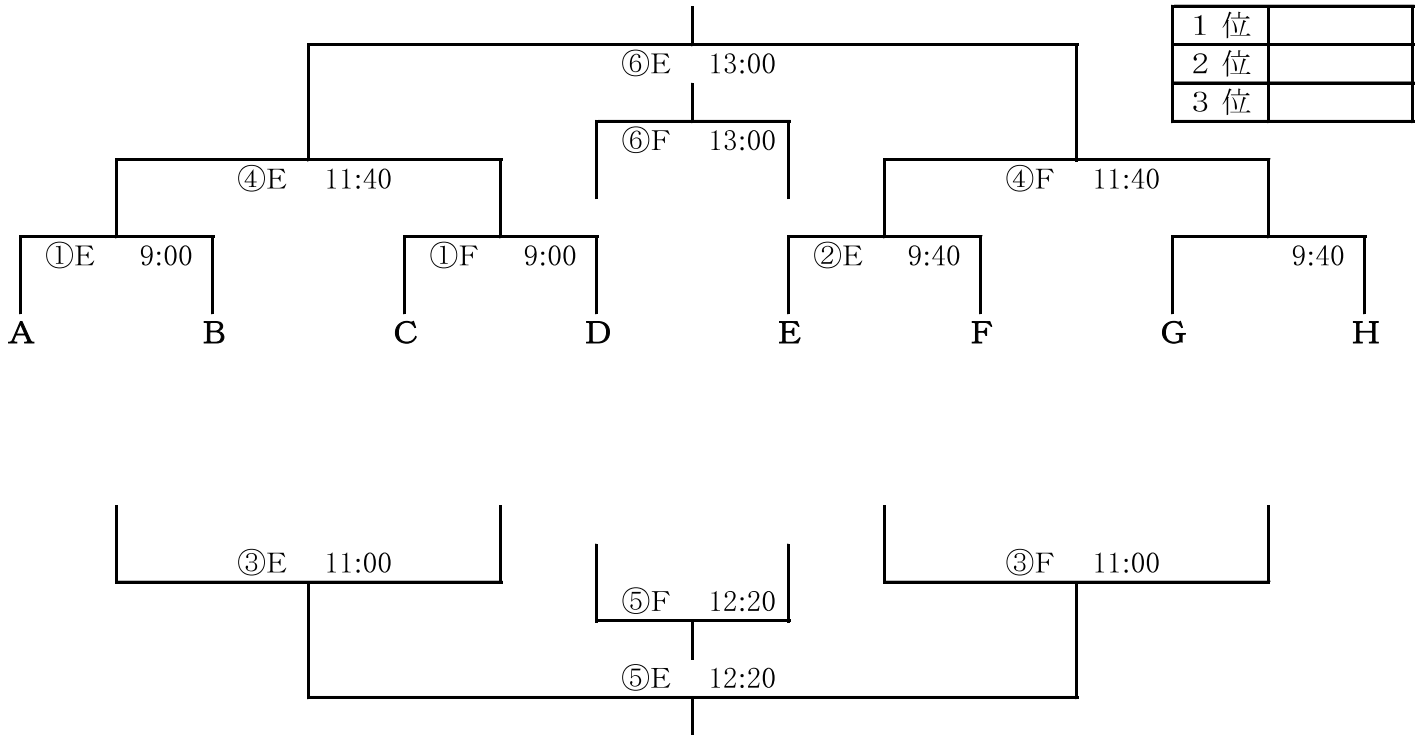
(各組3位) スポーツパーク



4部トーナメント 30分(15分-5分-15分)

令和5年4月9日(日)

(各組4位) 目良多目的天然G



※ 審判について

審判(主審・副審)は相互審判とし、対戦表の左側が前半、右側が後半の審判を行う。
主審は大人が行い、副審は選手でも可能とする。

※ 同点の場合は、3人のPK戦とする。

※ 試合終了後の相手ベンチへの挨拶は、時間短縮のため中止とさせていただきます。