

中河内スポ少スプリングカップ

5th-grade tournament

5年生大会

8人制

開催日 2025年4月19日(土曜日)

午前8時40分 キックオフ (雨天中止)

会場 福万寺グランド

サッカー大好き!!!



参加チーム

| | |
|-----|---------|
| A-1 | 石切東② FC |
| A-2 | ガンバ大阪 |
| A-3 | 八尾 FC |

| | |
|-----|--------------|
| B-1 | 久宝寺 JSC |
| B-2 | 大阪市 ジュネッス FC |
| B-3 | 石切東① FC |

| | |
|-----|-------------|
| C-1 | 長池つばさ FC |
| C-2 | ディアブロサ 高田FC |
| C-3 | エストレア FC |

| | |
|-----|---------|
| D-1 | 南山本 JSC |
| D-2 | 西宮 SS |
| D-3 | 長野 FC |

主催 中河内スポーツ少年団

【大会要項】

- 開催主旨 サッカーを通じ、少年・少女たちの健全な育成と技術の向上に努めると共に
近隣の友好チームとの一層の親睦を図る。
- 参加資格 健康であり、保護者の同意を得た小学生 5年生以下であること。
参加チームはスポーツ傷害保険に加入のこと。
- 参加費 5,000円
- 表彰 優勝・準優勝・3位・敢闘賞・2位トーナメント優勝・3位トーナメント優勝にトロフィーを授与する。
各チーム1名に優秀選手賞を授与する。
- 試合球 4号ボールとする。(主催者で用意する。)
- 競技規則 現行の日本サッカー協会「サッカー競技規則」に準ずる。
選手の交代・再出場は何名でも可。自由な交代。
時間のロスがないようにご協力下さい。
- 競技方法 3チームによるA・B・C・Dリーグ戦のあと順位別トーナメント戦を行う。
リーグ戦は勝ち3、引き分け1、負け0
順位の決定は、勝ち点・得失点差・総得点・当該チームの勝者・抽選とする。
トーナメント戦は同点の場合PK3人制で順位を決定する。
- 競技時間 15分－5分－15分
- コート 66m×48m 2コート 小学生用ゴール使用
ゴールエリア4m ペナルティエリア12m センターサークル7m PK8m
- 審判 相互審判にご協力をお願いします。
リーグ戦は3人制(子供可)大人2人制もしくは1人制
順位決定戦は大人2人制
主審は審判服着用(冬期は上着だけでかまいません)
- その他 審判の判定に対しては、一切の抗議をしないこと。
負傷者については、応急処置以外の責任を負いません。
ゴミは各チームの責任において、お持ち帰り願います。
**車は各チーム4台以内でお願いします。
駐車許可証を印刷の上持参しフロントガラスの見えるところに置いて下さい**

お問い合わせ先

- 当日雨天連絡等 久宝寺JSC 古元コーチ
携帯 090-7750-2934
- 当日雨天連絡等 石切東 沈コーチ
携帯 080-6188-1434

試合時間と審判割り当て表

審判 相互審判にご協力をお願いします。1人制

Aコート

| 時間 | 対戦 | 審判 | |
|----------------|-----------------------------|--------------|-----|
| | | 主審 | |
| ①8:40 | A-1 VS A-2 石切東② vs ガンバ大阪 | B-1 久宝寺 | |
| ②9:20 | B-1 VS B-2 久宝寺 vs ジュネッス | A-1 石切東② | |
| ③10:00 | A-2 VS A-3 ガンバ大阪 vs 八尾 | B-3 石切東① | |
| ④10:40 | B-2 VS B-3 ジュネッス vs 石切東① | A-3 八尾 | |
| ⑤11:20 | A-1 VS A-3 石切東② vs 八尾 | B-2 ジュネッス | |
| ⑥12:00 | B-1 VS B-3 久宝寺 vs 石切東① | A-2 ガンバ大阪 | |
| ⑦12:40 3位準決 | A3位 VS B3位 vs | A1位 | B1位 |
| ⑧13:20 2位準決 | A2位 VS B2位 vs | A3位 | B3位 |
| ⑨14:00 準決勝 | A1位 VS B1位 vs | A2位 | B2位 |
| ⑩14:40 3位決勝 | ⑦勝者 VS g勝者 vs | 前勝ち | 前負け |
| ⑪15:20 2位決勝 | ⑧の勝者 VS hの勝者 vs | 前勝ち | 前負け |
| ⑫16:00 決勝戦 | ⑨の勝者 VS iの勝者 vs | 前勝ち | 前負け |

Bコート

| 時間 | 対戦 | 審判 | |
|------------------|--------------------------------|----------------|-----|
| | | 主審 | |
| a 8:40 | C-1 VS C-2 長池つばさ vs ディアブロッサ | D-1 南山本 | |
| b 9:20 | D-1 VS D-2 南山本 vs 西宮 | C-1 長池つばさ | |
| c 10:00 | C-2 VS C-3 ディアブロッサ vs エストレア | D-3 長野 | |
| d 1040 | D-2 VS D-3 西宮 vs 長野 | C-3 エストレア | |
| e 11:20 | C-1 VS C-3 長池つばさ vs エストレア | D-2 西宮 | |
| f 12:00 | D-1 VS D-3 南山本 vs 長野 | C-2 ディアブロッサ | |
| g 12:40 3位準決 | C3位 VS D3位 vs | C1位 | D1位 |
| h 13:20 2位準決 | C2位 VS D2位 vs | C3位 | D3位 |
| i 14:00 準決勝 | C1位 VS D1位 vs | C2位 | D2位 |
| j 14:40 3位3決 | ⑦敗者 VS g敗者 vs | 前勝ち | 前負け |
| k 15:20 2位3決 | ⑧の敗者 VS hの敗者 vs | 前勝ち | 前負け |
| l 16:00 3位決定戦 | ⑨の敗者 VS iの敗者 vs | 前勝ち | 前負け |

優勝

準優勝

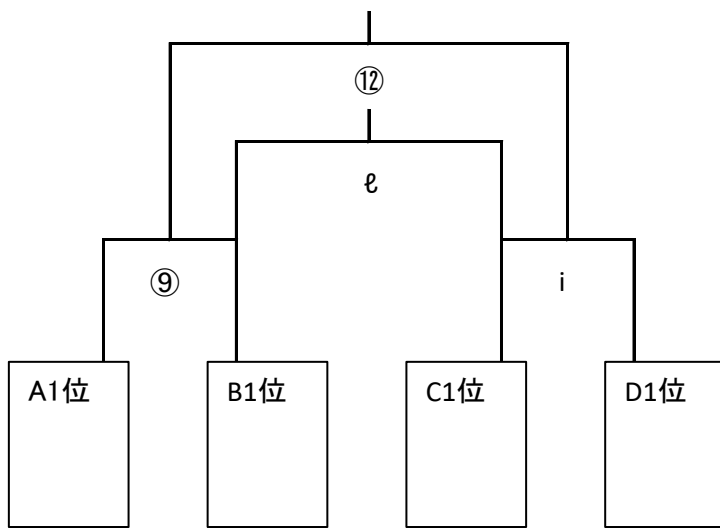
3 位

2位トーナメント優勝

3位トーナメント優勝

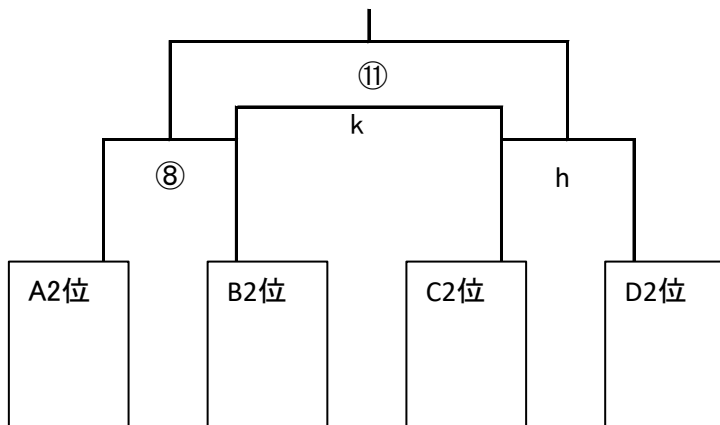
トーナメント表

1位トーナメント

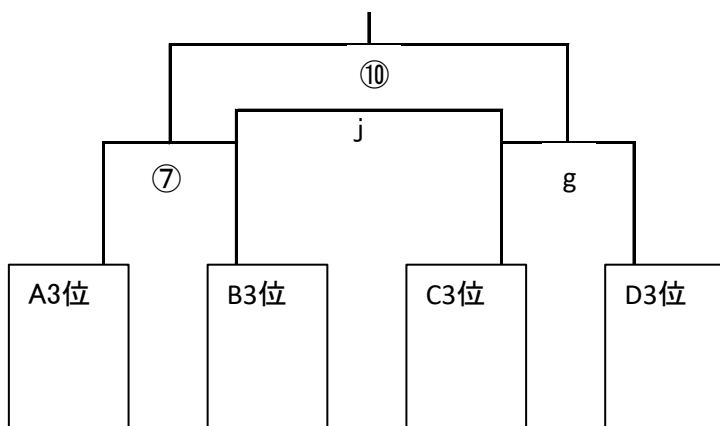


| タイムテーブル | | |
|---------|--------|-----|
| 試合番号 | 時間 | 主審 |
| ⑦ | 12:40~ | A1位 |
| g | 12:40~ | C1位 |
| ⑧ | 13:20~ | A3位 |
| h | 13:20~ | C3位 |
| ⑨ | 14:00~ | A2位 |
| i | 14:00~ | C2位 |
| ⑩ | 14:40~ | 前勝 |
| j | 14:40~ | 前勝 |
| ⑪ | 15:20~ | 前勝 |
| k | 15:20~ | 前勝 |
| ⑫ | 16:00~ | 前勝 |
| ℓ | 16:00~ | 前勝 |

2位トーナメント



3位トーナメント



駐車許可証

2025年4月19日(土曜日)

4

中河内スポ少スプリングカップ 5 年生大会

車は各チーム4台以内でお願いします。
駐車許可証を印刷の上持参しフロントガラスの見えるところに置いて下さい

チーム名

お名前

お電話番号

長池つばさFCフューチャーズ