

第28回 南紀JSC招待少年サッカー交流大会 実施要項

1. 趣 旨 県内外のチームが集い、本大会を通じ友情を深め心豊かなサッカー少年を育成する。
2. 主 催 南紀ジュニアサッカークラブ
3. 後 援 南紀JSC育成会
4. 期 日 令和7年4月12日(土)～13日(日)
5. 日 程 12日(土) 午前10時30分 ～ (リーグ戦)
13日(日) 午前 9時00分 ～ (トーナメント戦)
※ 開会式、閉会式は行いません。
6. 会 場 田辺市 田辺スポーツパーク(人工芝 A・Bコート、クレー C・Dコート)
目良多目的グラウンド(天然芝 E・Fコート)
7. 試合形式 1) 8人制でおこないます。
2) 試合時間
15分－5分－15分
3) リーグ戦 勝ち－3点 ・ 分け－1点 ・ 負け－0点
トーナメント戦 同点の場合はPK戦(3人)とする。
4) トーナメント戦は、リーグ戦の成績上位のチームから、8チームずつの4ブロックに分かれておこなう。
 - ・ 各組1位 (1部トーナメント)1位～3位迄トロフィーと賞状を授与する
 - ・ 各組2位 (2部トーナメント)1位～3位迄盾と賞状を授与する
 - ・ 各組3位 (3部トーナメント)1位～3位迄盾と賞状を授与する
 - ・ 各組4位 (4部トーナメント)1位～3位迄盾と賞状を授与する
8. 審 判 審判(主審・副審)は相互審判とし、対戦表の左側が前半、右側が後半の審判を行う。主審は大人が行い、副審は選手でも可能とする。
9. 参加資格 1) 新6年生以下で構成するチーム。
2) スポーツ傷害保険に加入し、保護者が参加の承認した者である。
10. 参加チーム数 32チーム
11. 参加料 1チーム ¥12,000円(当日、試合会場にて受付時に徴収します。)
12. その他 1) 審判の判定には、一切抗議出来ない。
2) 負傷発生の処置は、当該チームで行って下さい。
3) ゴミ類は、各チームが責任をもって持ち帰って下さい。
4) 懇親会会費 1人 6,000円(当日、試合会場にて受付時に徴収します。)

大会事務局 〒646-0062 和歌山県田辺市明洋1-7-27 中田 巧

TEL&FAX 0739-22-7841 携 帯 090-8829-9926

メールアドレス nanki_jsc@yahoo.co.jp

※ 試合終了後の相手ベンチへの挨拶は、時間短縮のため中止とさせていただきます。



第28回 南紀JSC招待交流大会 組み合わせ

予選リーグ 30分(15分-5分-15分)

令和6年4月12日(土)

	A組	B組	C組	D組	E組	F組	G組	H組
参加チーム	南紀JSC	ジュンレーロ	奈良東和	ノガーナ金剛	フルジェンテ桜井	マンダリーナ	SAKAI	五色FC
	有田・保田	斑鳩ドリーム	高石中央ブルー	富田SSS	ブレイズ湯浅	新宮SSS	PSC	FCクレアール
	御所FC	上富田FC	串本JFC	D高田	高石中央レット	FCグラシオン	粉河竜門	FCアゼリア
	すさみJSC	紀宝FC	長州SC	SALVAJE	トルベリーノ	五條FC	八木FC	牟婁FC

	時 間	Aコート(SP・人工芝)		Bコート(SP・人工芝)		組
1	10:30~	南紀JSC	有田・保田	御所FC	すさみJSC	A-1
2	11:10~	奈良東和	高石中央ブルー	串本JFC	長洲SC	C-1
3	11:50~	フルジェンテ桜井	ブレイズ湯浅	高石中央レット	トルベリーノ	E-1
4	12:30~	ジュンレーロ	上富田FC	斑鳩ドリーム	紀宝FC	B-2
5	13:10~	ノガーナ金剛	D高田	富田SSS	SALVAJE	D-2
6	13:50~	マンダリーナ	FCグラシオン	新宮SSS	五條FC	F-2
7	14:30~	南紀JSC	すさみJSC	有田・保田	御所FC	A-3
8	15:10~	奈良東和	長州SC	高石中央ブルー	串本JFC	C-3
9	15:50~	フルジェンテ桜井	トルベリーノ	ブレイズ湯浅	高石中央レット	E-3
	時 間	Cコート(SP・多目的)		Dコート(SP・多目的)		組
1	10:30~	ジュンレーロ	斑鳩ドリーム	上富田FC	紀宝FC	B-1
2	11:10~	ノガーナ金剛	富田SSS	D高田	SALVAJE	D-1
3	11:50~	マンダリーナ	新宮SSS	FCグラシオン	五條FC	F-1
4	12:30~	南紀JSC	御所FC	有田・保田	すさみJSC	A-2
5	13:10~	奈良東和	串本JFC	高石中央ブルー	長州SC	C-2
6	13:50~	フルジェンテ桜井	高石中央レット	ブレイズ湯浅	トルベリーノ	E-3
7	14:30~	ジュンレーロ	紀宝FC	斑鳩ドリーム	上富田FC	B-3
8	15:10~	ノガーナ金剛	SALVAJE	富田SSS	D高田	D-3
9	15:50~	マンダリーナ	五條FC	新宮SSS	FCグラシオン	F-3
	時 間	Eコート(目良・多目的天然芝)		Fコート(目良・多目的天然芝)		組
1	10:30~	SAKAI	PSC	粉河竜門	八木FC	G-1
2	11:10~	五色FC	FCクレアール	FCアゼリア	牟婁FC	H-1
		昼 休 憩		昼 休 憩		
3	13:00~	SAKAI	粉河竜門	PSC	八木FC	G-2
4	13:40~	五色FC	FCアゼリア	FCクレアール	牟婁FC	H-2
5	14:20~	SAKAI	八木FC	PSC	粉河竜門	G-3
6	15:00~	五色FC	牟婁FC	FCクレアール	FCアゼリア	H-3

※ 審判について

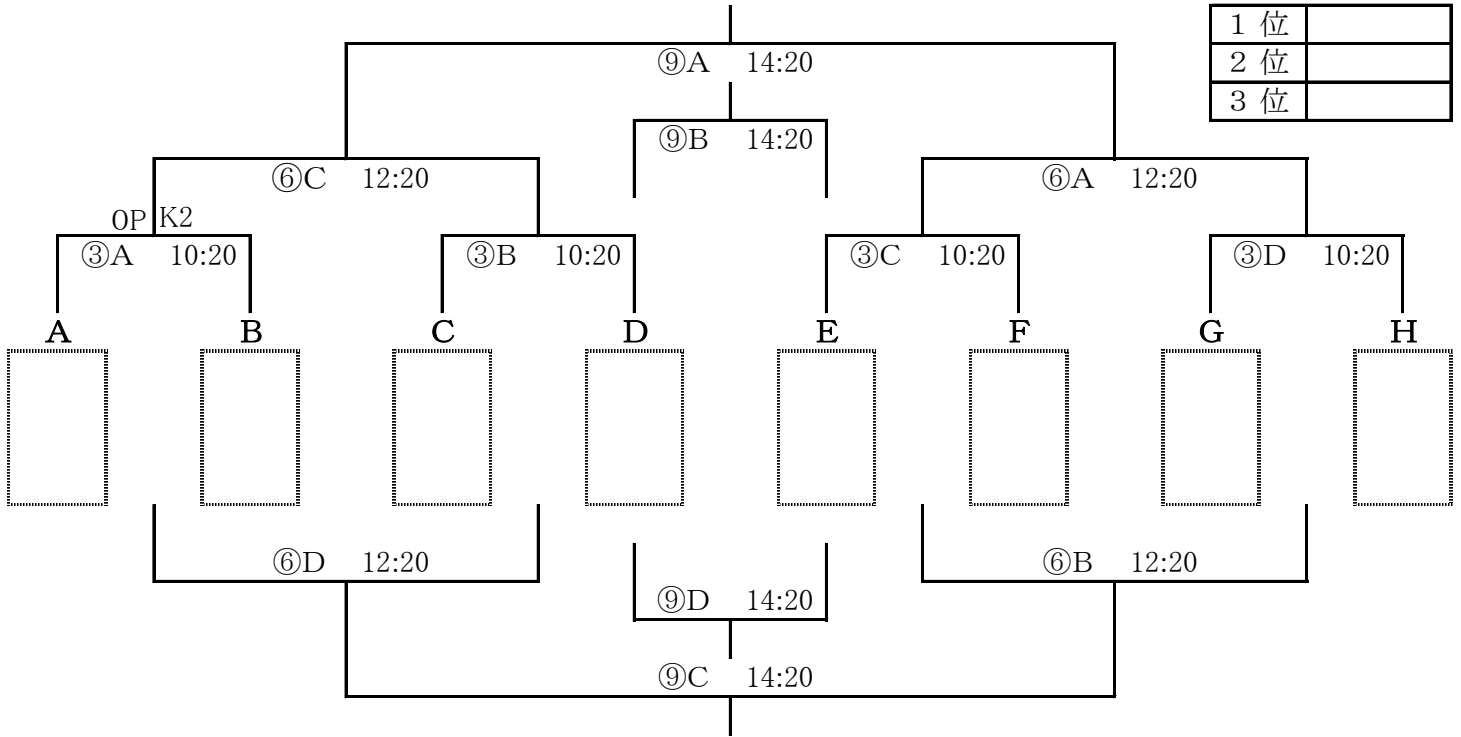
審判(主審・副審)は相互審判とし、対戦表の左側が前半、右側が後半の審判を行う。
主審は大人が行い、副審は選手でも可能とする。

※ 試合終了後の相手ベンチへの挨拶は、時間短縮のため中止とさせていただきます。

決勝トーナメント 30分(15分-5分-15分)

令和6年4月13日(日)

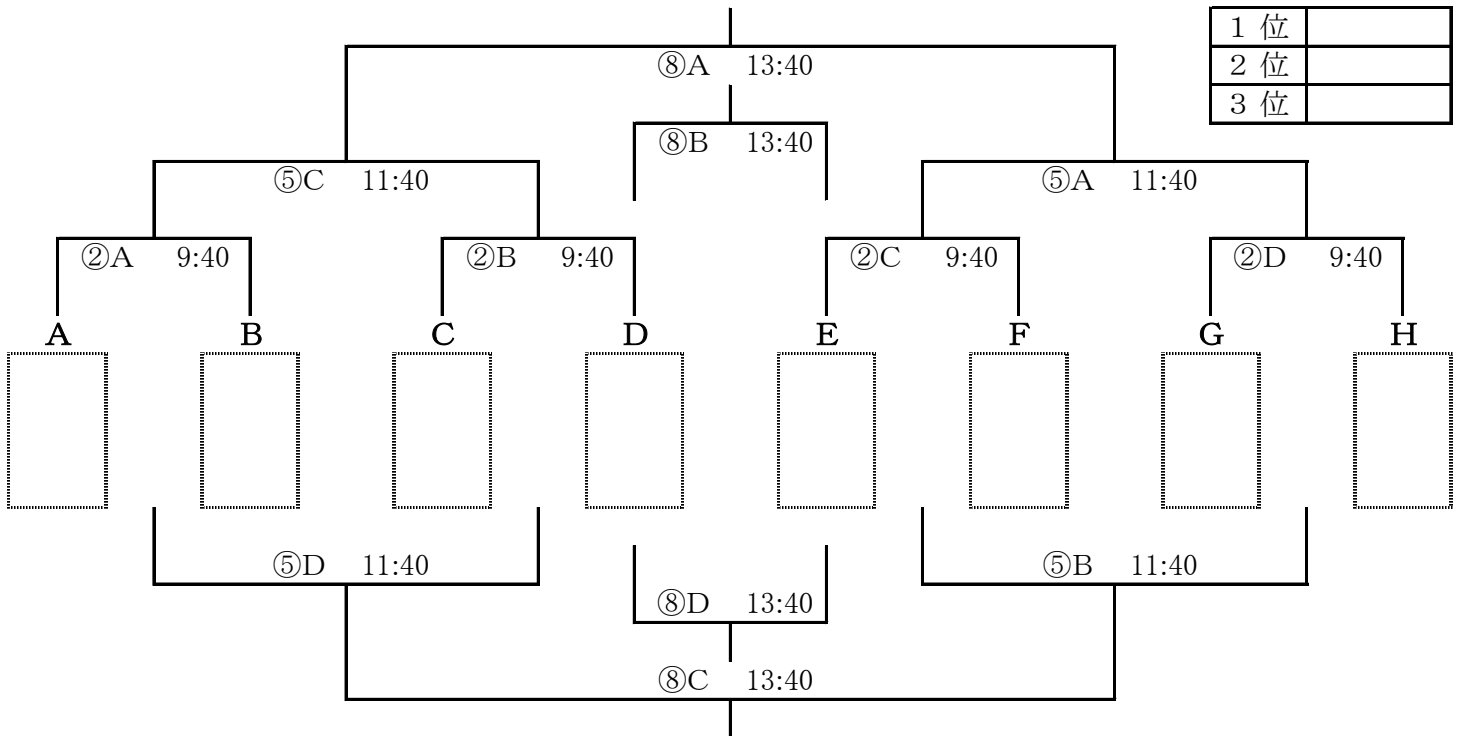
(各組1位) スポーツパーク



2部トーナメント 30分(15分-5分-15分)

令和6年4月13日(日)

(各組2位) スポーツパーク



※ 審判について

審判(主審・副審)は相互審判とし、対戦表の左側が前半、右側が後半の審判を行う。

主審は大人が行い、副審は選手でも可能とする。

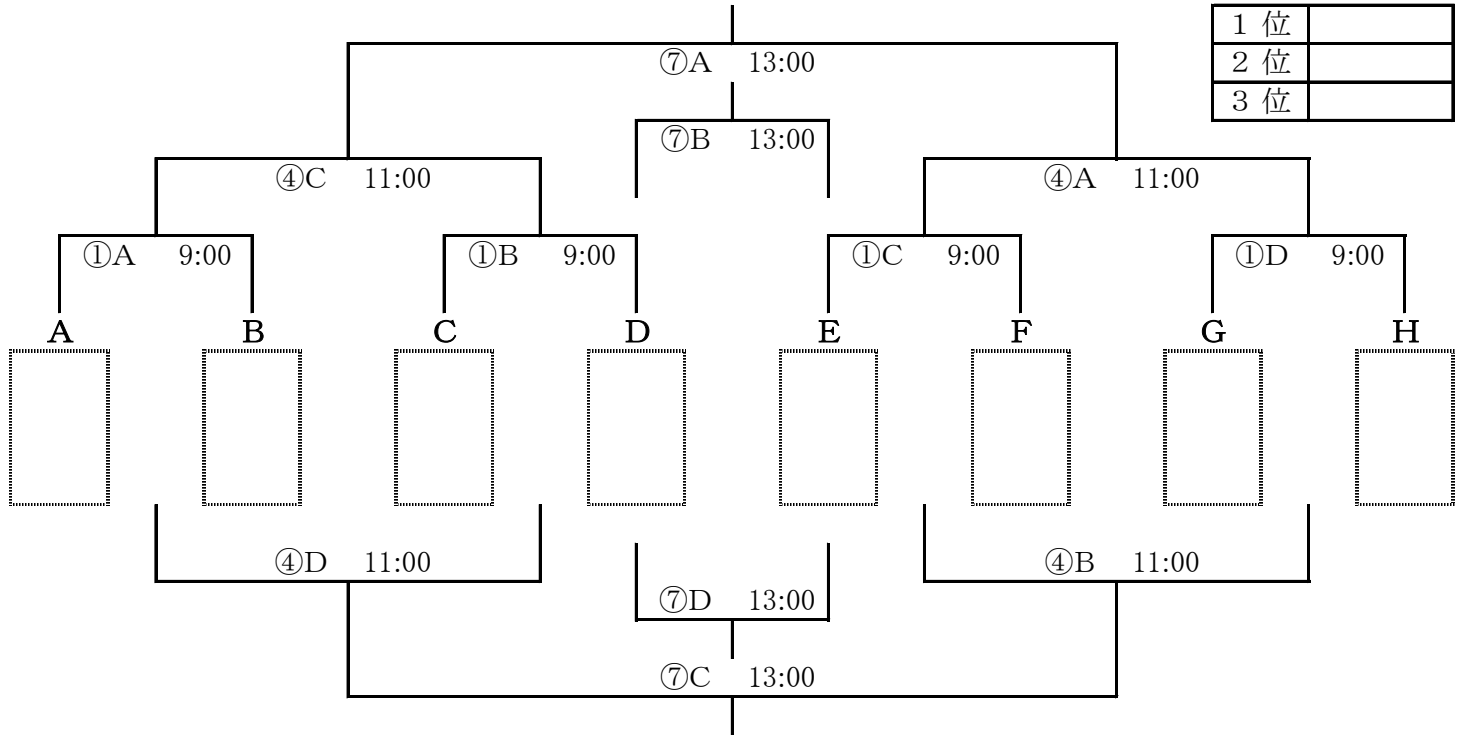
※ 同点の場合は、3人のPK戦とする。

※ 試合終了後の相手ベンチへの挨拶は、時間短縮のため中止とさせていただきます。

3部トーナメント 30分(15分-5分-15分)

令和6年4月13日(日)

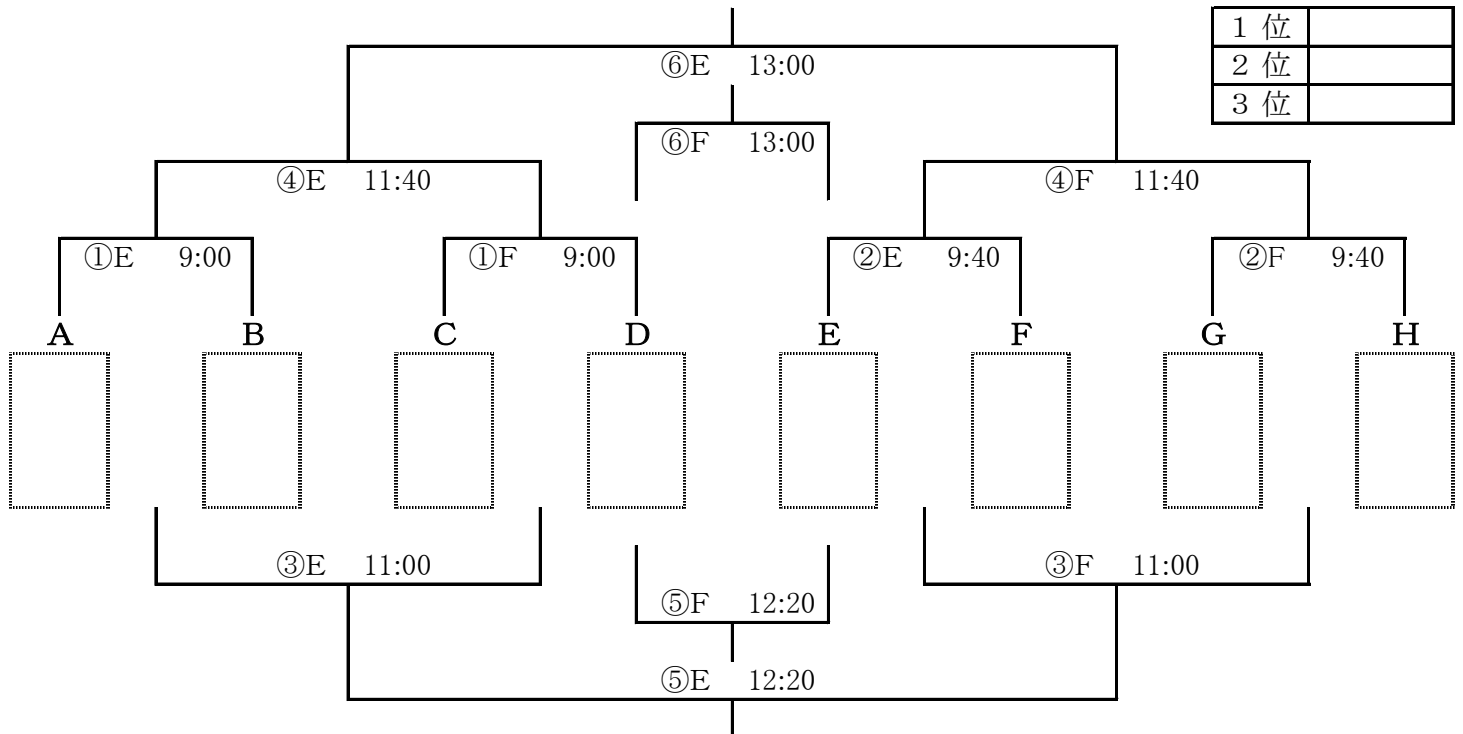
(各組3位) スポーツパーク



4部トーナメント 30分(15分-5分-15分)

令和6年4月13日(日)

(各組4位) 目良多目的天然G



※ 審判について

審判(主審・副審)は相互審判とし、対戦表の左側が前半、右側が後半の審判を行う。

主審は大人が行い、副審は選手でも可能とする。

※ 同点の場合は、3人のPK戦とする。

※ 試合終了後の相手ベンチへの挨拶は、時間短縮のため中止とさせていただきます。